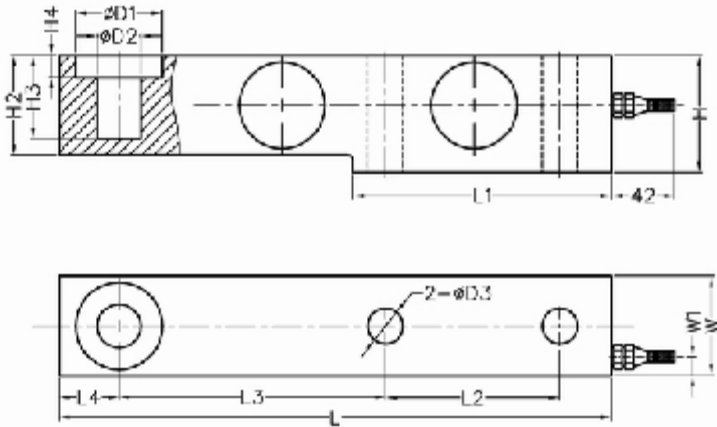


HVC-X01

HVC-X01



额定载荷(t) Rated Load	尺寸 (mm) Size												
	L	L1	L2	L3	L4	H	H2/W	W1	H3	H4	D1	D2	D3
0.5, 1, 2, 3	203	95	64	98	22	43	36.6	7	30.5	8	Φ32	Φ16	Φ13
5	235	110	66	124	22	52	48	7	30	12	Φ38	Φ22	Φ21
10	279	133	82	140	32	67	60	8.5	20	8.5	Φ48	Φ32	Φ28
15, 20	318	153	89	159	38	82.5	70	9.5	24	9.5	Φ54	Φ38	Φ34

参数	Specifications	技术指标/Technique
额定容量	Capacity	0.3,0.5,1,2,3,5,7.5,10,15,20,25t
输出灵敏度	Rated output	2.0±0.002mV/V
零点输出	Zero balance	±1% F.S.
非线性	Non-linearity	0.02%F.S.
滞后	Hysteresis	0.02%F.S.
重复性	Repeatability	0.02%F.S.
蠕变 (30min)	Creep(30min)	0.02%F.S.
温度灵敏度漂移	Temp.effect on output	0.02%F.S./10°C
零点温度漂移	Temp.effect on zero	0.02%F.S./10°C
输入电阻	Input impedance	400±10Ω
输出电阻	Output impedance	352±3Ω
绝缘电阻	Insulation	≥5000MΩ/100VDC
激励电压	Recommended excitation	5V
最大激励电压	Maximum excitation	15V
温度补偿范围	Compensated temp range	-10~40°C
工作温度范围	Operation temp range	-20~60°C
安全超载	Safe overload	150%F.S.
极限超载	Ultimate overload	200%F.S.
电缆线尺寸	Cable size	Φ6×3000mm
单件重量	Weight approx.	50kg
材料	Material	Alloy Steel (合金钢)
防护等级	IP Class	IP67